

 **breviglieri**

FOLDING POWER HARROWS

ERPICI ROTANTI PIEGHEVOLI

HERSES ROTATIVES REPLIABLES

KLAPPBARE KREISELEGGEN

GRADAS ROTATIVAS PLEGABLES



 **breviglieri**

Uomini, idee, macchine.



The range

From 100 up to 350 HP

- I Da 100 a 350 CV
- F De 100 à 350 CV
- D Von 100 bis 350 PS
- E De 100 a 350 CV

I La gamma F La gamme D Die Auswahl E La gama

Mekfold 180



100 - 180 HP
cm. 340 - 410 - 460

Mekfold 220



130 - 220 HP
cm. 400 - 500

Mekfold 260



140 - 260 HP
cm. 400 - 450 - 500 - 600

Mekfold K350



180 - 350 HP
cm. 500 - 600 - 700

Mekfold 300



160 - 300 HP
cm. 500 - 600 - 700



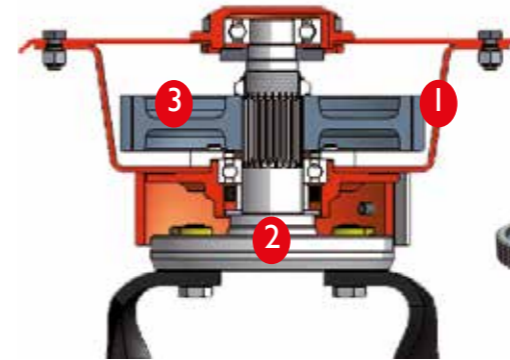


TECHNICAL SECTION

SEZIONE TECNICA / SECTION TECHNIQUE / TECHNISCHE SEITE / SECCION TECNICA

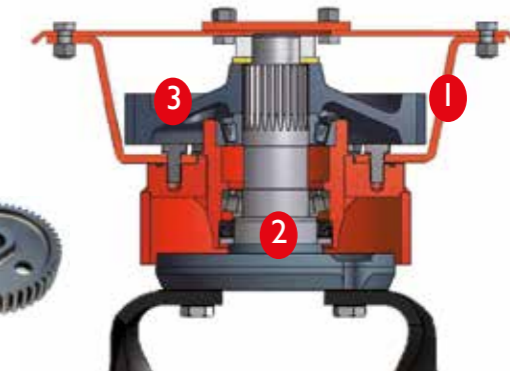
BALL BEARINGS

- 1 Cuscinetti a sfera
- 2 Roulements à billes
- 3 Kugellager
- 4 Cojinetes a esfera



TAPER BEARINGS

- 1 Cuscinetti conici
- 2 Roulements coniques
- 3 Konische Lagerungen
- 4 Cojinetes cónicos



MOD.	1	2	3
Mekfold 180	mm 5	mm 45	40
Mekfold 220	mm 5	mm 50	48
Mekfold 260	mm 5	mm 50	48
Mekfold 300	mm 7	mm 50	48
Mekfold K350	mm 7+7	mm 55	40

- 1 Flat - pan thickness
- 2 Spessore lamiera vasca
- 3 Epaisseur tôle
- 4 Dick des Bleches der Wanne
- 5 Espesor plancha
- 6 Side balde holder shaft diam.
- 7 Diametro albero portadente laterale
- 8 Diamètre arbre porte dent latéral
- 9 Seitliche Zinkenträger durchmesser
- 10 Diametro eje porta-diente central
- 11 Nr. tines gear transmission
- 12 N° denti ingranaggio di trasmissione
- 13 Nombre dents engrange
- 14 Nr. der Zahnen der Antriebszahnäder
- 15 Nr. dientes engranje de transmisión

SUPERFAST

Without tools! Without effort!

- 1 Senza attrezzi! Senza fatica!
- 2 Sans outils! Sans fatigue!
- 3 Ohne Werkzeug! Ohne Mühe!
- 4 Sin las herramientas! Sin esfuerzo!

The BREVIGLIERI system in order to replace the blades in a moment

- 1 Il sistema Breviglieri per sostituire gli utensili in un attimo
- 2 Le système BREVIGLIERI pour changer les outils dans un seul instant
- 3 Das BREVIGLIERI System für di Werkzeuge sofort zu ersetzen
- 4 El sistema BREVIGLIERI para substituir las cuchillas en un momento



AVAILABLE ON

- 1 Disponibile
 - 2 Disponible
 - 3 Verfügbar
 - 4 Disponible
- Mekfold 220 -260 -300 - K350

BLADES

- 1 Coltelli
- 2 Cou-teaux
- 3 Zinken
- 4 Cuchillas

Mekfold 180	80	270 x 12
Mekfold 220	100	300 x 15
Mekfold 260	120	300 x 15
Mekfold 300	140	300 x 15
Mekfold K350	180	300 x 15





SPECIAL MOUNTING OF BLADES

1 Fasatura coltelli 2 Décalage des couteaux 3 Zinken 4 Montaje special cuchillas

This system to assembly the blades allows:

- 1 Questo particolare sistema di montaggio dei coltelli consente:
- 2 Ce système spécial de montage des lames permet de:
- 3 Dieses spezielle Zinkenmontagesystem erlaubt:
- 4 Este sistema de montaje de las cuchillas permite de:

1 To eliminate the vibrations

- 1 Eliminare le vibrazioni
- 2 Éliminer les vibrations
- 3 Die Vibrationen zu entfernen
- 4 Eliminar las vibraciones

2 To reduce the absorption of power and a saving fuel consumption

- 1 Ridurre l'assorbimento di potenza e di consumi di carburante
- 2 Réduire l'absorption de puissance et de consommations de carburant
- 3 Die Absorption der Kraft und des Treibstoffverbrauchs zu verringern
- 4 Reducir la absorción de potencia y consumos de carburante

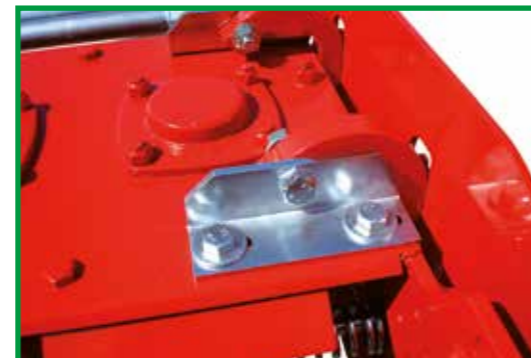
3 Fine clods for a perfect seed bed

- 1 Zolle fini per una perfetta semina
- 2 Des mottes fines pour une parfaite semée
- 3 Dünne Scholle für eine perfekte Aussaat
- 4 Terrones finos para una perfecta siembra

SIDE SHIELDS

1 Deflettori laterali 2 Déflécteurs latéraux 3 Seitenschilde 4 Deflectores laterales

standard:
MekFold 180



standard:
MekFold 220
260-300
K 350



option:
MekFold 220
260-300
K 350



SAFETY HOOK



- 1 Gancio di sicurezza
- 2 Crochet de sécurité
- 3 Sicherheitshaken
- 4 Gancho de seguridad

SAFETY VALVE



- 1 Valvola di sicurezza
- 2 Soupape de sécurité
- 3 Sicherheitventil
- 4 Válvula de seguridad

FLOATING MANUAL ADJUSTMENT SYSTEM

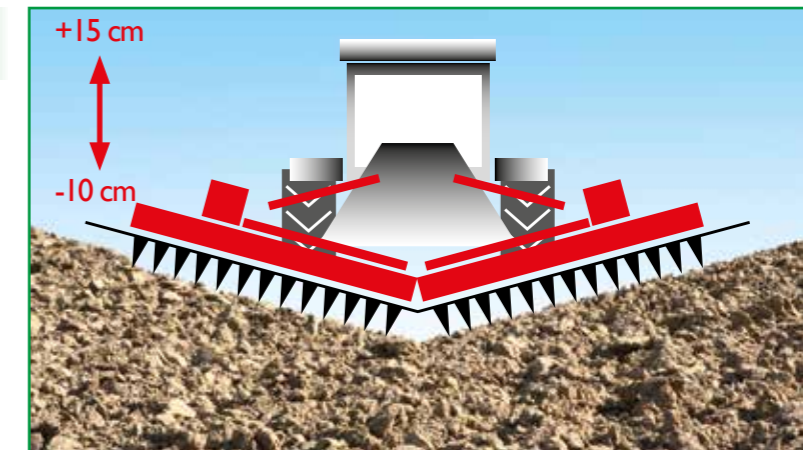


- 1 Sistema flottante manuale
- 2 Système flottante manuel
- 3 Mechanische schwankende Wannensystem
- 4 Sistema flotante manual

FLOATING AUTOMATIC ADJUSTMENT SYSTEM



- 1 Sistema flottante automatico
- 2 Système flottante automatique
- 3 Hydraulische schwankende Wannensystem
- 4 Sistema flotante automático



REAR ROLLERS

1 Rulli posteriori 2 Rouleaux arrières 3 Hintere Walzen 4 Rodillos posteriores



- Spiked roller (Ø 525) (Ø 163)
- 1 Rullo dentato
 - 2 Rouleau à dents
 - 3 Zinkenwalze
 - 4 Rodillo a dientes



- Cage roller (Ø 450-500)
- 1 Rullo gabbia
 - 2 Rouleau cage
 - 3 Stabwalze
 - 4 Rodillo joula



- Packer roller (Ø 464-500-550)
- 1 Rullo packer
 - 2 Rouleau packer
 - 3 Zahnpackerwalze
 - 4 Rodillo packer



- Spiked roller maxi (Ø 525) (Ø 273)
- 1 Rullo dentato
 - 2 Rouleau à dents
 - 3 Zinkenwalze
 - 4 Rodillo dentado



- Crumbling roller (Ø 412 - 500)
- 1 Rullo sminuzzatore
 - 2 Rouleau émotteur
 - 3 Krumpenpackerwalze
 - 4 Rodillo desmenuzador



- Spiral roller (Ø 460)
- 1 Rullo spirale
 - 2 Rouleau spire
 - 3 Spiralwalze
 - 4 Rodillo espiral

ROLLERS ADJUSTEMENT

1 Regolazione rulli 2 Réglage rouleaux 3 Walzenverstellung 4 Ajuste rodillos



MECHANICAL JACK

1 Martinetto meccanico 2 Vêrin mécanique
3 Spindelverstellung 4 Gato mecánico

STANDARD
Mekfold 180-220-260



HYDRAULIC JACK

1 Martinetto idraulico 2 Vêrin hydraulique 3 Hydraulische Zylinder
4 Cilindro hidráulico

STANDARD - Mekfold 300 - K 350
OPTION - Mekfold 180 - 220 - 260

PTO SHAFT

1 Cardano 2 Cardan 3 Gelenkwelle 4 Cardan



Side direct PTO shafts
1 Cardani laterali diretti
2 Cardans latéraux directs
3 Seitliche direkte Gelenkwelle
4 Cardanes laterales directos



With slip clutch
1 Con frizione a dischi
2 Avec sécurité à disques
3 Rutschkupplung
4 Con embragues de discos



With cam clutch
1 Con sicurezza automatica
2 Avec sécurité à came
3 Mit Nockenschaltkupplung
4 Con embrague de seguridad

HYDRAULIC SEEDER LINKAGE

1 Attacco idraulico seminatrici
2 Attelage hydraulique semair
3 Hydraulische Drillmaschinenanbauteile
4 Enganche hidráulico sembradora



OPTION Mekfold 260-300

CENTRAL TRACK ERADICATOR

1 Ancora rompitraccia centrale
2 Effaceur de trace central
3 Zentralschar
4 Borra-huella central



STANDARD

REAR LEVELLING BAR

1 Barra livellatrice posteriore
2 Barre niveleuse arrière
3 Hintere Planierschiene
4 Barra niveladora trasera



STANDARD

STONES PROTECTION

1 Protezione sassi
2 Protèctions cailloux
3 Wickel Steinschutz
4 Protección piedras



STANDARD Mekfold 220-260-300-K350
OPTION Mekfold 180

SIDE SINGLE SPEED GEARBOXES

1 Mekfold 180: Side single speed gearboxes
2 Mekfold 180: Gruppi laterali ad una velocità
3 Mekfold 180: Bôîtes latéraux mono vitesse
4 Mekfold 180: Seitlichen Eingangsetriebe
5 Mekfold 180: Cajas engranajes laterales a una velocidad

SIDE MULTI SPEED GEARBOXES

1 Mekfold 220-260-300-K350: Side multi speed gearboxes
2 Mekfold 220-260-300-K350: Gruppi laterali con cambio velocità
3 Mekfold 220-260-300-K350: Bôîtes latéraux multi vitesses
4 Mekfold 220-260-300-K350: Seitliche Wechselradgetriebe
5 Mekfold 220-260-300-K350: Cajas engranajes laterales multi velocidades



REAR LIGHTS

1 Barra luci posteriori 2 Dispositif d'éclairage
3 Beleuchtung 4 Dispositivo de alumbrado



Technical data

DATI TECNICI / DONNÉES TECHNIQUES / TECHNISCHE DATEN / DATOS TECNICOS

Mod. Mekfold	HP	rpm	cm	cm	n.	cm	Ø 102 (Ø 477)			Ø 164 (Ø 525)			Ø 273 (Ø 525)				
							1	2	3	Ø 405	Ø 450	Ø 500	Ø 460	Ø 412	Ø 500	Ø 406	Ø 464
180-340	100-160	1000	340	250	32	8-27	1640	1686		1600					1840		
180-410	110-170	1000	410	250	40	8-27	1790	1836		1735					2000		
180-460	120-180	1000	460	250	44	8-27	1940	1986		2000					2120		
220-400	130-180	1000	400	250	32	10-30	2080	2126		2040					2310		
220-500	150-220	1000	500	250	40	10-30	2350	2396		2230					2680		
260-400	140-180	1000	400	250	32	10-30	2234	2280		2274							2664
260-450	150-200	1000	450	250	36	10-30	2400	2445		2439							2829
260-500	160-220	1000	500	250	40	10-30	2565	2611		2595							2985
260-600	180-260	1000	600	250	48	10-30	2885	2931		2915							3305
300-500	160-230	1000	500	250	40	10-30	2780	2826		2810							3200
300-600	180-260	1000	600	250	48	10-30	3120	3166		3150							3540
300-700	190-300	1000	700	250	56	10-30	3460	3506		3490							3880
350 K-500	180-250	1000	500	250	40	10-30	2970	3016		3000							3390
350 K-600	220-300	1000	600	250	48	10-30	3310	3356		3340							3730
350 K-700	250-350	1000	700	250	56	10-30	3650	3696		3680							3976

- 1** Tubo centrale Ø 102 (Ø 477) **GB** Central tube Ø 102 (Ø 477) **F** Tuyau centrale Ø 102 (Ø 477) **D** Zentral Rohr Ø 102 (Ø 477) **E** Tubo central Ø 102 (Ø 477)
2 Tubo centrale Ø 164 (Ø 525) Central tube Ø 164 (Ø 525) Tuyau centrale Ø 164 (Ø 525) Zentral Rohr Ø 164 (Ø 525) Tubo central Ø 164 (Ø 525)
3 Tubo centrale Ø 273 (Ø 525) Central tube Ø 273 (Ø 525) Tuyau centrale Ø 273 (Ø 525) Zentral Rohr Ø 273 (Ø 525) Tubo central Ø 273 (Ø 525)



Modello			540 RPM	1000 RPM		
Mekfold 180-220-260	12	21	-	310	8201429	standard
	13	20	-	352	8201430	option
Mekfold 300-K350	17	18	-	324	8201435	standard
	18	17	-	363		
	16	19	-	288	8201431	option
	19	16	-	407		

breviglieri